




TY-B04

使用说明书 (内含保修卡)

本企业已通过ISO9001质量管理体系认证

 产品装箱单		
序号	名称	数量
1	说明书(内含保修卡)	1本
2	USB数据线	1条
3	合格证	1张

污染控制标识及其含量说明




此标志表示该产品在使用完后可再利用。数字表示的是环境保护使用期限,只要遵守与本产品有关的安全和使用上的注意事项,从制造日算起在数字所表示的年限内,产品不会产生环境污染和对人体、财产的影响。
产品中有毒有害物质或元素名称及含量

部件名称	有毒有害物质或元素					
	铅(Pb)	汞(Hg)	镉(Cd)	六价铬(Cr ^{VI})	多溴联苯(PBB)	多溴二苯醚(PBDE)
机体/箱体	○	○	○	○	○	○
实装基板/电器部件	×	○	○	○	○	○
塑胶结构件	○	○	○	○	○	○
金属结构件	○	○	○	×	○	○
线缆类	○	○	○	○	○	○
变压器	○	○	○	○	○	○
扬声器/传声器	×	○	○	×	○	○

说明:
“○”表示该有害物质在该部件所有均质材料中的含量均在 SJ/T11363-2006 标准规定的限量要求以下。
“×”表示有害物质至少在该部件的某一均质材料中的含量超出 SJ/T11363-2006 标准规定的限量要求。
注:“×”为在现有技术下还没有可替代的物质。

注意的重要防护措施

■为了减低触电的危险,请勿拆卸外罩(或后盖)。
 ■如须维修,应符合资格的维修人员进行维修。
 ■为了避免火灾及触电危险,请勿使本机淋湿或受潮。
 ■安全防护类别:其它类



警告
机内带电危险请勿开盖

- 阅读防护措施: 在使用设备前, 仔细阅读说明书中所有防护与操作的有关警告信息。
- 遵循使用说明: 请遵循说明书中的操作与使用信息, 请勿违反使用说明书操作。
- 请把本产品置于生产厂家推荐的地方: 为防止本产品倾覆, 请勿用力推, 及移动时突然停止。
- 远离水与潮湿: 请勿将设备放在靠近水的地方, 如浴缸、脸盆、水池、洗衣机等; 也不能在高温高湿环境下使用, 如潮湿的地下室等。
- 清洁: 请勿用液体清洁剂和雾状清洁剂, 请用干布清洁。清洁设备前请先关闭机器并断开电源。
- 电源: 电源使用请按照产品使用标示。应合理布置走线, 请勿踩踏、拉扯电源线, 以免造成破坏。特别留意插头、方便插座和设备连接处的电线。
- 通风: 本产品外壳留有通风孔, 用于通风。为确保产品使用性能可靠, 应避免设备过热, 请勿遮挡覆盖设备。不要在类似床、沙发、地毯等物的表面使用本产品。报纸、桌布、窗帘和其他物体都可能遮住通风孔。勿将设备放在可能挡住设备通风孔的窗帘旁边。如果设备是内置式安装, 如书柜或架子上, 请确保有足够的通风。设备两侧、上面、后面各保持10cm (4") 的距离。设备支架或上方遮板的后边缘应距离后面板或墙壁10cm (4"), 留出通风散热的空间。
- 热力 - 使产品远离热源, 如散热器、火炉等能产生热能的物体(包括功率放大器)。
- 防止异物或液体 - 应防止物体或液体透过洞孔倒入机内, 因为可能接触到电流或带电部分, 导致火灾或电击。本产品不能置于雨淋或水溅之处, 也不能将装水容器, 如花瓶等置于其上。

- 请在未开机前连接好所有输入/输出线再开机。
- 雷电: 在打雷闪电时, 需要保护设备, 请将电源线拔掉, 可以有效防止雷电冲击。
- 保护: ①长时间不使用本产品时, 请拔下电源插头。②良好的接地可防止本机受到破坏。
- 维修: 请勿自行打开设备外壳, 以免触电。在以下情况, 需要维修服务, 请将本机送给我厂地特约维修点进行维修。
a) 异物、液体进入本机内。
b) 设备被淋雨。
c) 机器操作异常。
d) 机器跌落或机体损坏。
- 电池: 注意环保, 不要随意丢弃用过的废旧电池。电池(电池包或组合电池)不得暴露在诸如日照、烘烤或类似过热环境中。

注意: 如果电池更换不当会有爆炸危险, 只能用同样类型或等效类型的电池来更换。

- 本产品仅适用于海拔2000m以下地区安全使用。



- 本产品仅适用于非热带气候条件下安全使用。



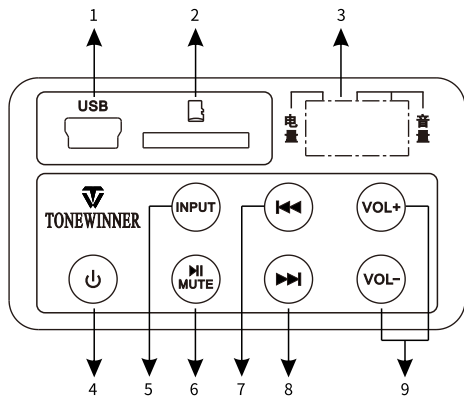
- 消费者若使用电源适配器供电, 则应购买配套使用获得CCC认证并满足标准要求电源适配器。

使用前须知:

■备注

- 本说明书“短按”指: 按压按键持续时间小于1秒, “长按”指: 按压按键持续时间大于2秒。
- 本机为内置电池的便携式智能音频产品, 为了节约电池电量在不使用时建议您将本机置于超低功耗模式!
- 在TF卡播放时, 请注意播放盘最好只放置音频文件!
- 为了电池使用寿命请不要在播放过程中同时用适配器给本机充电, 最好在充电时停止播放歌曲, 充电适配器选用规格: ≤2A 5V。

控制板简介:



1. 电脑音频播放/充电输入口:

- (1)将USB线将该口与电脑连接后可以当电脑外置声卡使用;
- (2)将该口与手机适配器连接后可以给本机充电;

2. TF卡输入;

3.显示屏:显示音量、电量状态;

第一个字符显示电量,电量范围1-9,当电量显示1或显示0并闪烁时请暂停播放并插上手机适配器对本机充电;

第二和第三个字符显示音量,范围00-80;

4. 电源开关键:

超低功耗状态短按该键开机,长按该键则使本机进入超低功耗状态;

5. 音源选择键

工作状态短按该键显示屏闪烁显示音源名,约3秒左右音源名稳定显示即开始执行音源选择.在音源名闪烁过程中可以继续短按该键选择音源.如选定的音源无TF卡,则音源名闪烁完毕直接返回上一音源;

6. 播放暂停/MUTE复合键:

在TF卡/BT音频源状态下短按该键执行暂停或播放功能,在PC音频源状态下短按该键执行静音或静音释放功能;

7. 上一曲/快退复合键:

在TF卡播放状态下短按该键执行上一曲曲功能,长按该键则快退歌曲;

8. 下一曲/快进复合键:

在TF卡播放状态下短按该键执行下一曲曲功能,长按该键则快进歌曲;

9. VOL+/VOL-键:

在正常工作状态下短按或长按该键增大或减小本机音量;

TF卡

将存有歌曲的TF卡插接在对应卡槽里,面板选择TF音频源则自动开始播放;

手机音频的无线传送

(1) 面板选择音频源BT.

(2) 打开手机蓝牙搜索到TY-B04后点击配对连接,连接成功后在手机上播放歌曲即可。

电脑USB音频播放

本机支持最高24Bit 48KHz采样率的电脑音频传输(免驱动)。用USB连接线一端插入本机的USB插槽,另一端插入电脑USB口后,打开电脑音频播放器将音频播放器的音频设备设置为:USB AUDIO即可;

该工作方式切换:面板选择音频源PC。

手机APP

为了您更好的体验本机我们特别精心研制了与本机配套的手机APP做为无线控制,您可以通过手机完成以上所有功能的切换与操作.如果您是初次使用APP控制本机,需要执行步骤(1)、(2)、(3),之后只需执行步骤(3)就可以了:

(1) 让本机处于正常工作状态;

(2) 手机处于可上网的状态后扫描本机二维码,扫描下载TY-B04 APP软件并完成安装。

(3) 打开TY-B04 APP软件后找到TY-B04设备名并点击连接,手机会自动切换到与本机同步的音频源,之后就可以通过手机APP控制本机了;

(4) 更多APP使用操作详情请参考天逸官方网站,本产品下的服务与支持相关内容。

性能参数

频率范围:100Hz-20KHz

输入(==):5Vdc,2A

最大功耗:10W

支持格式:WAV、FLAC、APE等无损音乐信号,MP3等高压压缩率的信号

执行标准:GB8898-2011,GB/T13837-2012,GB17625.1-2012

整机尺寸:76x78x143mm

净重:0.73Kg

毛重:0.8Kg

天逸音响 TONEWINNER			
保修卡			
姓名		电话	
		QQ	
住址			
购买机型		购机日期	
		凭据号	
购机地点		机号	
维修记录	对产品的建议和意见:		
	报修时间		
故障现象			
检修结果			
			维修员

维修员

温馨提示

尊敬的用户:

感谢您选购天逸产品,我公司将严格按照国家“新三包”规定,为您提供优质的服务,解决您的后顾之忧。

消费者若使用电源适配器供电,则应购买配套使用获得CCC认证并满足标准要求电源适配器。

产品只适用于海拔2000米以下地区和非热带气候条件下安全使用。

保修注意事项:

- 1.妥善保存保修卡及购机凭证,产品保修时一并出示;
- 2.正常情况下,凭保修卡或购机凭证,公司提供一年的免费保修;
- 3.产品送修请填写故障现象及联系方式;
- 4.产品售后咨询QQ:800099647或拨打020-34789761。

退换货说明:

- 1.按国家规定自购买之日起,7天内因质量问题可选择在原购买点退、换货;
- 2.退、换产品务必保证内外包装完整、配件齐全;
- 3.退、换产品务必保证外观无划痕、磕伤及人为损坏痕迹;
- 4.退、换产品不影响二次销售。

以下情况不在免费保修范围内:

- 1.擅自涂改、撕毁机器的条码及串号;
- 2.用户自行拆卸、改制、修理等引起的产品损坏;
- 3.非正常使用或接入非标准电源、信号等造成产品损坏;
- 4.不可抗因素导致产品发生故障的;

关注“天逸音响”微信公众号:

- 1.关注公众号并注册所购产品,享受“一分钱”延保三个月服务。
- 2.关注公众号并注册所购产品,提供实物照片和500字以上用户体验(写信、电子文档,网上发文等)即可享受产品质保期延长半年,并获赠天逸官方论坛VIP资格,更可享受更多优惠;
- 3.延保期内产品往返运费自理,维修费用全免。

感谢您的合作!



广州天逸电子有限公司
地址:广州市番禺区大石街鸿盛三路1号2栋
电话:020-34789751、020-34789761
邮编:511430